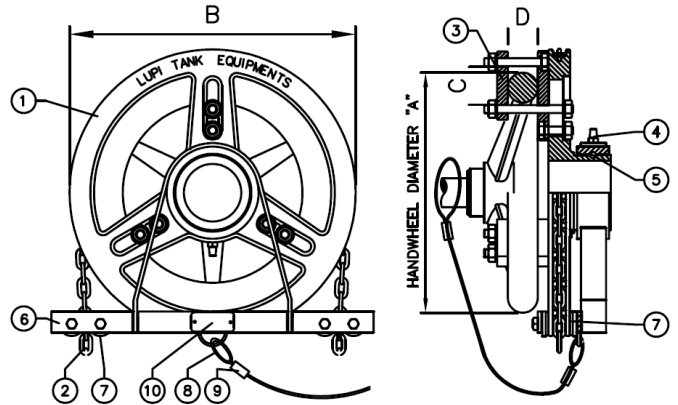


# FIG.700.1 VOLANTINI DI MANOVRA A CATENA

LUPI TANK EQUIPMENTS SRLS TEL.: +39 0687644428  
e-mail: [lupitankequipments@gmail.com](mailto:lupitankequipments@gmail.com) www.lupitankequipments.com

Dati tecnici	
Temperatura di progetto	-40/+120°C
Verifiche interne	Dimensionali
Dimensioni	Dia. 250, 400, 600, 750
Finitura superficiale	Vernice poliuretanic RAL 5002

Diametri standard volantini Valvole a saracinesca				
Dimensioni valvola	150#	300#	600#	900#
1 1/2"	175	175	225	250
2"	200	200	250	300
2 1/2"	200	200	250	425
3"	225	300	300	425
4"	250	300	425	500
5"	250	300	425	500
6"	300	425	500	575
8"	425	500	575	650
10"	500	500	650	720
12"	575	575	720	900
14"	650	650	800	-
16"	650	650	900	-
18"	650	700	1000	-
20"	700	800	-	-
24"	800	960	-	-

Diametri standard volantini Valvole a sfera				
Dimensioni valvola	150#	300#	600#	900#
1 1/2"	100	175	200	250
2"	175	200	225	300
2 1/2"	200	225	250	500
3"	200	250	350	500
4"	225	300	425	500
5"	250	300	500	650
6"	300	425	575	720
8"	300	500	720	-
10"	425	650	-	-
12"	575	720	-	-
14"	575	800	-	-
16"	-	-	-	-
18"	-	-	-	-
20"	-	-	-	-
24"	-	-	-	-

Materiali & codici prodotto volantini di manovra a catena serie 700.1			
Part.	Descrizione	Materiali	
1	Anello	Ghisa	Alluminio
2	Catena	UNI C10	UNI C10
3	Staffe	Acciaio zincato	SS304
4	Ingrassatore	Acciaio zincato	Acciaio Zincato
5	Cuscinetto a sfere	AISI 1085	AISI 1085
6	Stampella	Acciaio zincato	Acciaio zincato
7	Pulegge	PVC	PVC
8	Targa	SS304	SS304
9	Viteria	Acciaio zincato	SS316

Codice prodotto	700.1.xxx.101	700.1.xxx.102
-----------------	---------------	---------------

Pesi e dimensioni						
DN (xxx)	"A" (mm)		B	C	D	Peso (kg)
	min	MAX				
250	150	250	250	35	30	4
400	240	420	400	85	35	20
600	420	580	590	85	60	32
750	580	800	732	90	75	40